



PS 1500 E

СНЕГОУБОРЩИК ЭЛЕКТРИЧЕСКИЙ РУЧНОЙ

АРТИКУЛ: 426 30 2216

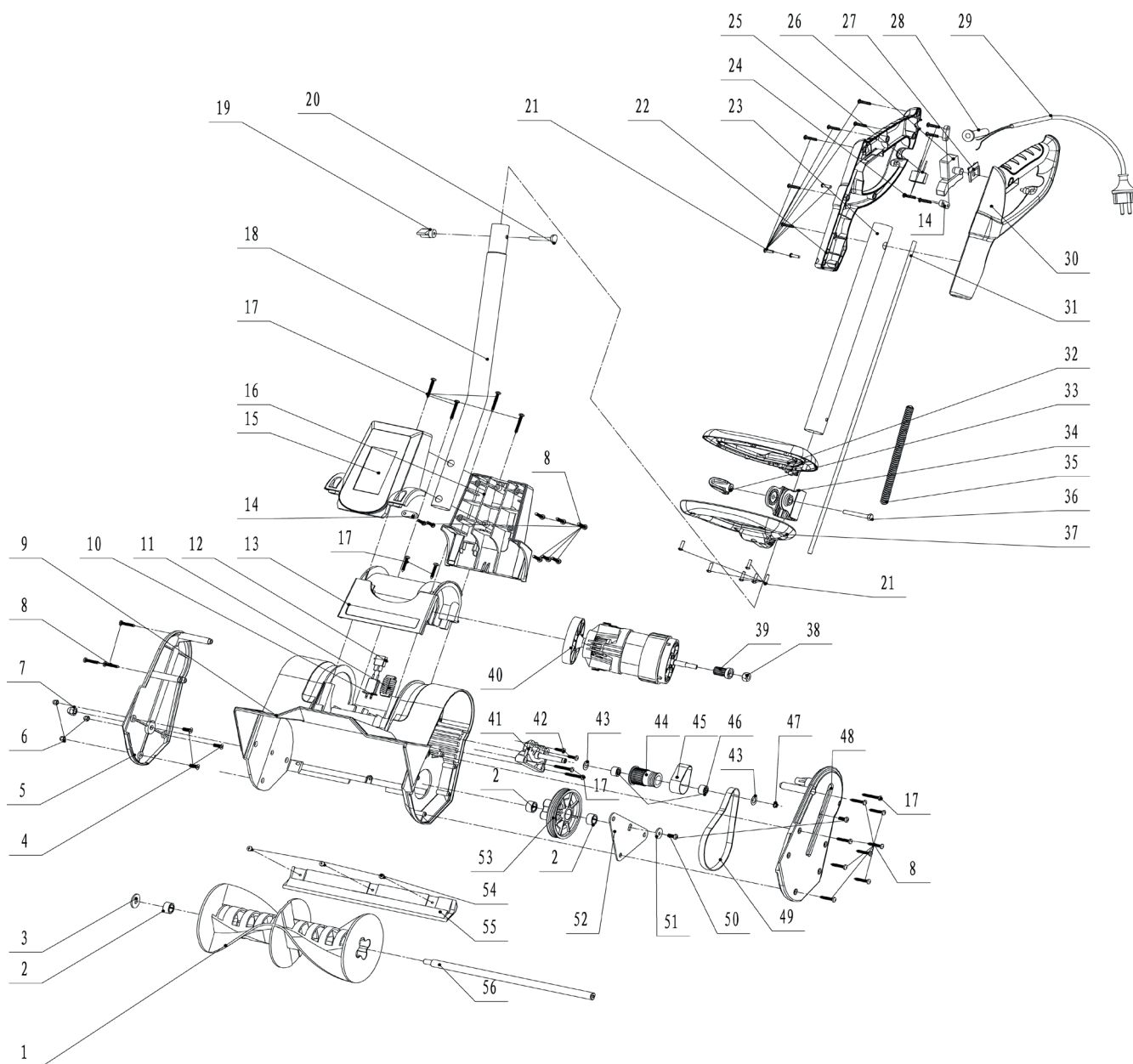
EAN8 - 21001277

РЕЛИЗ: 08 2021

ДЕТАЛИРОВКА ИЗДЕЛИЯ

PATRIOT

РИСУНОК А
АРТИКУЛ: 426 30 2216



#	АРТИКУЛ	ОПИСАНИЕ	КОЛ-ВО
1	003530227	Шнек	1
2	003530228	Подшипник шнека/шкива ведущего	3
5	003530229	Крышка ковша правая	1
9	003530230	Ковш	1
10	003530231	Коннектор (вилка)	1
12	003530232	Коннектор (розетка)	1
13	003530233	Кожух электромотора	1
15	003530234	Крышка ковша верхняя	1
16	003530235	Крышка ковша нижняя	1
18	003530236	Штанга ковша нижняя	1
19	003530237	Гайка-барашек фиксации штанг	1
20	003530238	Болт фиксации штанг	1
22	003530239	Корпус ручки правый	1
23	003530240	Штанга ковша верхняя	1

**РИСУНОК А**
АРТИКУЛ: 426 30 2216

#	АРТИКУЛ	ОПИСАНИЕ	КОЛ-ВО
25	003530241	Конденсатор 0.22мФа	1
26	003530242	Выключатель	1
27	003530243	Уплотнительная прокладка выключателя	1
29	003530244	Сетевой кабель с вилкой	1
30	003530245	Корпус ручки левый	1
32, 37	003530246	Передняя рукоятка в сборе	1
33	003530247	Гайка-барашек фиксации передней рукоятки	1
34	003530248	Кронштейн передней рукоятки	1
36	003530249	Болт фиксации передней рукоятки	1
39	003530250	Шкив ведущий (малый)	1
40	003530251	Электромотор в сборе	1
41	003530252	Кронштейн промежуточного шкива	1
44	003530253	Шкив промежуточный	1
45	003530254	Ремень синхронный (ЗМ-126-18)	1
46	003530255	Игольчатый подшипник промежуточного шкива	2
48	003530256	Крышка ковша левая	1
49	003530257	Ремень привода шнека 4PJ356(135)	1
53	003530258	Шкив ведомый (большой)	1
55	003530259	Нож ковша (скребок)	1
56	003530260	Вал шнеков	1

PATRIOT

ТЕХНИЧЕСКАЯ ПОДДЕРЖКА:

Единый телефон сервисной службы: 8-800-2222-768.

service@onlypatriot.com

ИЗГОТОВИТЕЛЬ ОСТАВЛЯЕТ ЗА СОБОЙ ПРАВО ВНОСИТЬ ИЗМЕНЕНИЯ В КОНСТРУКЦИЮ И ПРИНЦИПИАЛЬНУЮ СХЕМУ ИЗДЕЛИЯ, НЕ УХУДШАЮЩИЕ ЕГО ХАРАКТЕРИСТИК.

www.onlypatriot.com