

THE PROFESSIONAL

PATRIOT

ИНСТРУКЦИЯ ПО ЭКСПЛУАТАЦИИ

МАШИНА ЛЕНТОЧНАЯ ШЛИФОВАЛЬНАЯ

| **BS 810** |

www.onlypatriot.com

ВВЕДЕНИЕ	4
ОБЛАСТЬ ПРИМЕНЕНИЯ И НАЗНАЧЕНИЕ	5
ТЕХНИЧЕСКИЕ ХАРАКТЕРИСТИКИ	5
ВНЕШНИЙ ВИД ЭЛЕКТРОИНСТРУМЕНТА	5
ИНСТРУКЦИЯ ПО ТЕХНИКЕ БЕЗОПАСНОСТИ	6
ПОДГОТОВКА К РАБОТЕ	6
ПОРЯДОК РАБОТЫ	7
ТЕХНИЧЕСКОЕ ОБСЛУЖИВАНИЕ	7
СРОК СЛУЖБЫ, ХРАНЕНИЕ, ТРАНСПОРТИРОВКА И УТИЛИЗАЦИЯ	7
КОМПЛЕКТАЦИЯ	8
ВОЗМОЖНЫЕ НЕИСПРАВНОСТИ И МЕТОДЫ ИХ УСТРАНЕНИЯ	9
РАСШИФРОВКА СЕРИЙНОГО НОМЕРА	10
ГАРАНТИЙНЫЙ ТАЛОН	11
ГАРАНТИЙНЫЕ ОБЯЗАТЕЛЬСТВА	12
АДРЕСА СЕРВИСНЫХ ЦЕНТРОВ	13

Благодарим Вас за приобретение электроинструмента торговой марки «PATRIOT».



ВНИМАНИЕ! Данная Инструкция содержит необходимую информацию, касающуюся работы и технического обслуживания электроинструмента PATRIOT. Внимательно ознакомьтесь с Инструкцией перед началом эксплуатации. Не допускайте людей не ознакомившихся с данным руководством к работе. Настоящая Инструкция является частью изделия и должна быть передана покупателю при его приобретении.

Информация, содержащаяся в Инструкции по эксплуатации, действительна на момент издания. Изготовитель оставляет за собой право вносить в конструкцию изменения, не ухудшающие характеристики инструмента, без предварительного уведомления.

Условия реализации

Розничная торговля инструментом и изделиями производится в магазинах, отделах и секциях магазинов, павильонах и киосках, обеспечивающих сохранность продукции, исключающих попадание воды.

При совершении купли продажи лицо осуществляющее продажу товара, проверяет в присутствии покупателя внешний вид товара, его комплектность и работоспособность. По возможности производит отметку в гарантийном талоне, прикладывает гарантийный чек. Предоставляет информацию об организациях выполняющих монтаж, подключение, и адреса сервисных центров.

Данные по шуму и вибрации

Средний уровень звукового давления, L_{pa} , дБ(A)	87,4
Средний уровень звуковой мощности, L_{wa} , дБ(A)	98,4
Коэффициент неопределенности, K, дБ	3
Среднеквадратичное значение скорректированного виброускорения a_h , m/s^2	3,7
Коэффициент неопределенности, K, m/s^2	1,5

ОБЛАСТЬ ПРИМЕНЕНИЯ И НАЗНАЧЕНИЕ

Назначение

Изделие предназначено для обработки заготовок из дерева и производных материалов (*фанера, ДСП, ДВП, МДФ, ламинированные панели*), а также металла, пластика и т.п. (*при установке соответствующего расходного материала*).

Область применения

Изделие предназначено для работы в районах с умеренным климатом с температурой от -10°C до $+40^{\circ}\text{C}$, относительной влажностью воздуха не более 80% и отсутствием прямого воздействия атмосферных осадков и чрезмерной запыленности воздуха.

ТЕХНИЧЕСКИЕ ХАРАКТЕРИСТИКИ

Модель	BS 810
Напряжение сети	220В~50Гц
Потребляемая мощность, Вт	800
Скорость шлифовальной ленты, м/мин	120-260
Шлифовальная поверхность, мм	76 x 145
Размер шлифовальной ленты, мм	76 x 457
Регулировка скорости	+
Прорезиненный морозостойкий кабель	+

ВНЕШНИЙ ВИД ЭЛЕКТРОИНСТРУМЕНТА (Рис. 1)

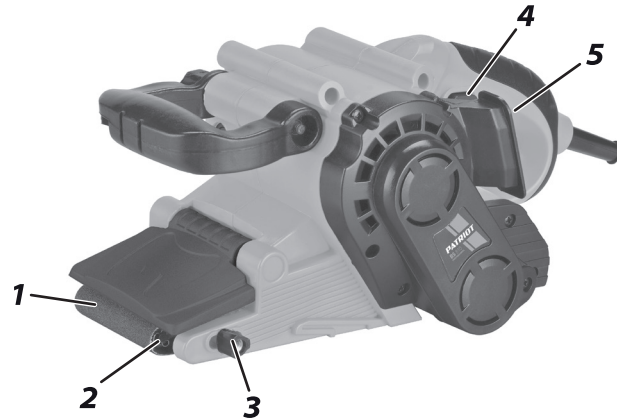


Рис. 1

- 1. Лента шлифовальная;
- 2. Барабан передний;
- 3. Винт регулировочный;
- 4. Регулировка оборотов;
- 5. Клавиша выключателя.



ВНИМАНИЕ! Внешний вид и устройство инструмента могут отличаться от представленных в инструкции.

ИНСТРУКЦИЯ ПО ТЕХНИКЕ БЕЗОПАСНОСТИ

1. Не допускайте присутствия в зоне работы посторонних лиц и детей.
2. Во избежание несчастных случаев, каждый раз перед включением изделия в сеть убедитесь, что:
 - а) клавиша выключателя находится в выключенном положении;
 - б) все посторонние предметы убраны из рабочей зоны;
 - в) лента правильно установлена (*в части направления вращения*), натянута и не смещается во время движения;
 - г) обрабатываемая заготовка не содержит металлических частей (*гвозди и т.д.*) и посторонних включений.
3. Не применяйте расходный инструмент, который не соответствует техническим характеристикам данного изделия (*в частности, по размерам, частоте вращения*). Не используйте инструмент сильно изношенный или с видимыми механическими повреждениями (*расслоения, протертости, порезы*).
4. Во избежание травм, при работе изделия никогда:
 - а) не помещайте руки в область обработки.
 - б) не включайте изделие со снятыми кожухами;
 - в) не оставляйте подключенное изделие стоящим на подошве;
 - г) не ставьте изделие на подошву сразу по окончании работы до тех пор, пока механизм не остановился.
5. Не обрабатывайте заготовки (*особенно длинные, с неровными гранями*), просто удерживая их руками. Всегда используйте удерживающие приспособления (*например, трубку*).

6. Во время работы заготовка и лента нагреваются. Не прикасайтесь к ним сразу же по окончании работы и до полного их остывания.
7. Не допускайте повреждения изоляции, чрезмерных тянущих и изгибающих нагрузок сетевого кабеля. Поврежденный кабель подлежит немедленной замене в сервисном центре PATRIOT.
8. В случае перебоя электроснабжения (*исчезновения электричества в сети и т.д.*), снимите фиксацию выключателя.

ПОДГОТОВКА К РАБОТЕ

Установка шлифовальной ленты

1. Отключите машину от сети электропитания;
2. Переверните машину шлифовальной поверхностью вверх;
3. Отведите рычаг натяжителя ленты вперед до упора;
4. Снимите старую ленту с барабанов (*в случае затруднения слегка проверните барабан от руки*), установите новую ленту.
5. После натяжения новой ленты включите изделие и на холостом ходу, отрегулируйте прямой ход ленты с помощью регулировочного винта. В течение 1-2 минут работы на холостом ходу убедитесь в стабильности выполненной регулировки. Движущаяся лента не должна выходить за пределы шлифовальной платформы.

Перед началом работы

1. Затяжку винтов крепления шлифовальной платформы;
2. Целостность и надежное закрепление шлифовальной ленты;
3. Наличие присоединения пылесборника или шланг пылесоса.

ПОРЯДОК РАБОТЫ

Включение и выключение изделия

1. Подключите изделие к сети 220В.
2. Для включения нажмите клавишу (5). Выключатель (5) может фиксироваться во включённом положении кнопкой фиксации.
3. По окончании работы отключите изделие от сети, очистите его и пылесборник от пыли и грязи. Для обеспечения безопасной работы следует содержать вентиляционные отверстия в чистоте.

Выполнение работы

1. Во время работы удерживайте машину обеими руками;
2. Дождитесь полного разгона ленты перед началом работы;
3. Шлифование производить равномерным перемещением машины в направлении её продольной оси;
4. Не оказывайте избыточного давления на машину при работе, веса машины достаточно для нормального процесса шлифования.
5. При работе образуется много пыли, поэтому обязательно используйте пылесборник, периодически очищайте его при работе.

Для очистки пылесборника

1. Отключите машину от сети питания;
2. Отсоедините пылесборник от пылеотводного патрубка;
3. Вытряхните собранную пыль и шлам.

Наиболее качественное удаление пыли из рабочей зоны возможно только при использовании промышленного пылесоса.

РЕКОМЕНДАЦИИ ПО ЭКСПЛУАТАЦИИ

1. Убедитесь, что напряжение Вашей сети соответствует номинальному напряжению изделия.
2. Перед использованием изделия убедитесь в отсутствии у него видимых механических повреждений.
3. Включайте изделие в сеть только тогда, когда Вы готовы к работе.
4. При использовании изделия расположите сетевой кабель вне рабочей зоны.
5. Не применяйте расходный инструмент, который не соответствует техническим характеристикам данного изделия (*в частности, по размерам, частоте вращения*). Не используйте инструмент сильно изношенный или с видимыми механическими повреждениями (*расслоения, протертости, порезы*).
6. Во избежание травм, при работе изделия ни в коем случае не помещайте руки в область шлифования.
7. Изделие предназначено для сухой шлифовки. Во избежание травм и повреждений не используйте смачивание при выполнении любых работ с изделием.
8. Не обрабатывайте заготовки (*особенно длинные, с неровными гранями*), просто удерживая их руками. Всегда используйте удерживающие приспособления (*например, струбцину*).
9. Не стремитесь увеличивать скорость подачи изделия и не прилагайте излишних усилий при работе с ним. Это не ускорит рабочий процесс, но снизит качество работы и сократит срок службы расходного материала и изделия в целом.

10. Следите за состоянием шлифовальной ленты. При повышенном износе или повреждении (*сквозной протертости, порезе, расслоении, разрезе и проч.*) замените ее на новую. Для замены ленты выполните действия согласно раздела «подготовка к работе».

11. Для исключения перегрева делайте перерывы в работе изделия, достаточные для его охлаждения.

12. Выключайте изделие из сети сразу же по окончании работы. Выключайте изделие только выключателем. Не выключайте, просто отсоединяя кабель от сети (вынимая вилку из розетки).

10. В процессе эксплуатации периодически (*по мере необходимости*) требуется обслуживание изделия согласно разделу «*техническое обслуживание*».

11. Периодически очищайте от грязи и пыли корпус изделия и кабель, вентиляционные отверстия.

12. Все работы по техническому обслуживанию должны проводиться при отключенном от сети кабеле.

13. Изделие не требует другого специального обслуживания.

14. Все ремонтные работы должны проводиться только специалистами сервисных центров PATRIOT.

15. Следите за исправным состоянием изделия. В случае появления подозрительных запахов, дыма, огня, искр следует выключить инструмент, отключить его от сети и обратиться в специализированный сервисный центр.

16. Если Вам что-то показалось ненормальным в работе изделия, немедленно прекратите его эксплуатацию.

ТЕХНИЧЕСКОЕ ОБСЛУЖИВАНИЕ



ВНИМАНИЕ! Обслуживание и регулировка электроинструмента должно производиться при отключенном от сети изделии.

В процессе эксплуатации необходима периодическая:

1. Замена (*при износе или повреждении*) шлифовальной ленты (раздел «подготовка к работе»).

2. Замена (*по мере износа*) графитовых щеток двигателя.

3. Замена (*при износе, обрыве*) ремня ременной передачи.

4. Чистка изделия. Использование средств для чистки, таких как бензин, аммиак и т.д., приводят к повреждению пластмассовые части.

Примечание! Ремонт электроинструмента должен выполняться только специалистом. Не ремонтируйте инструмент самостоятельно. Если электроинструмент работает не надлежащим образом - обратитесь за помощью в авторизованный сервисный центр PATRIOT.

СРОК СЛУЖБЫ, УСЛОВИЯ ХРАНЕНИЯ, ТРАНСПОРТИРОВКИ И УТИЛИЗАЦИИ

Срок службы и утилизация

Срок службы изделия 5 лет с момента даты продажи. Если дата продажи не указана, срок службы исчисляется с даты выпуска изделия. Не выбрасывайте электроинструмент в бытовые отходы! Отслуживший свой срок электроинструмент должен утилизироваться в соответствии с Вашими региональными нормативными актами по утилизации электроинструментов.

Условия хранения

Срок хранения - 5 лет при условии хранения продукции в закрытых помещениях с естественной вентиляцией в упаковке при температуре воздуха от -10 °С до +50 °С и влажности воздуха не более 80 %.

Условия транспортировки

Транспортировать продукцию можно любым видом закрытого транспорта в упаковке производителя или без нее, с сохранением изделия от механических повреждений, атмосферных осадков.

Критерии предельного состояния

Критериями предельного состояния изделия являются состояния, при которых его дальнейшая эксплуатация недопустима или экономически нецелесообразна. Например, чрезмерный износ, коррозия, деформация, старение или разрушение узлов и деталей или их совокупность при невозможности их устранения в условиях авторизованных сервисных центров оригинальными деталями, или экономическая нецелесообразность проведения ремонта.

Технический регламент таможенного союза

ТР ТС 004/2011 «О безопасности низковольтного оборудования»

ТР ТС 010/2011 «О безопасности машин и оборудования»,

ТР ТС 020/2011 «Электромагнитная совместимость технических средств»,

КОМПЛЕКТАЦИЯ

ЛЕНТОЧНАЯ ШЛИФОВАЛЬНАЯ МАШИНА	1 ШТ.
ЛЕНТА ШЛИФОВАЛЬНАЯ	1 ШТ.
ПЫЛЕСБОРНИК	1 ШТ.
КОМПЛЕКТ ЗАПАСНЫХ ЩЕТОК	1 КОМП.
ИНСТРУКЦИЯ С ГАРАНТИЙНЫМ ТАЛОНОМ	1 ШТ.

РАСШИФРОВКА СЕРИЙНОГО НОМЕРА

2019 – год производства	2019 / 05 / 20105068 / 00001
05 – месяц производства	
20105068 – индекс модели	
00001 – индекс товара	

ВОЗМОЖНЫЕ НЕИСПРАВНОСТИ И МЕТОДЫ ИХ УСТРАНЕНИЯ

ВОЗМОЖНЫЕ НЕИСПРАВНОСТИ И МЕТОДЫ ИХ УСТРАНЕНИЯ

Неисправность	Вероятная причина	Действия
При включении машины электродвигатель не работает	Неисправен выключатель; Обрыв шнура питания или монтажных проводов, неисправность вилки шнура питания; Отсутствие контакта щёток с коллектором; Износ/повреждение щёток.	Отключить прибор от сети и обратиться в сервисный центр.
Образование кругового огня на коллекторе	Износ щёток / поломка щеткодержателя; Неисправность в обмотке якоря.	Отключить прибор от сети и обратиться в сервисный центр. Самостоятельно прибор ремонтировать категорически запрещается.
При работе из вентиляционных отверстий появляется дым или запах горящей изоляции	Неисправность обмоток электродвигателя; Неисправность электрической части инструмента.	
Повышенный шум в редукторе	Износ / поломка зубчатых колёс или подшипников	
При включении машины шпиндель не вращается	Поломка редуктора	